

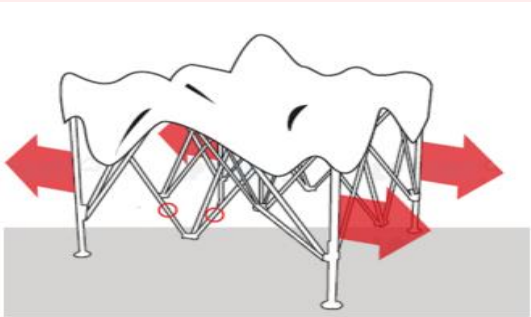
NOTICE TECHNIQUE DE MONTAGE DES ABRIS

Consignes générales d'utilisation:

- Les poids sont fournis et compris dans la prestation
- Ne pas exécuter le montage de la tente si le vent est supérieur ou égal à 30km/H
- Veuillez retirer les côtés si le vent est trop fort
- Ne pas utiliser à l'intérieur des structures des appareils de cuisson, fuel, gaz ou pétrole
- Des tentes sont réservées à l'usage unique pour « friture » (contacter l'accueil si besoin)
- Pour chauffer la structure, utiliser uniquement des appareils électriques
- Les abris doivent être séchés (attention à la rosée du matin) et rendus propres

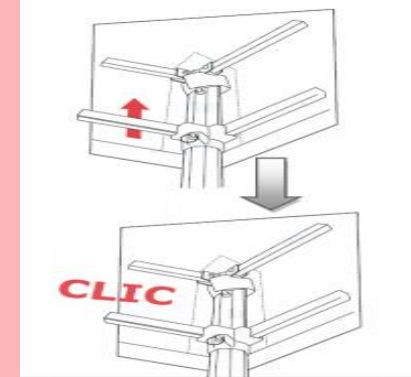
Dimensions et poids des abris disponibles

ABRIS (en mètre)	Hauteur plié L x L x H	Nb pieds	Poids Abris (kg)	Hauteur utile
3 x 3	40x40x160	4	35	2m03
4 x 4	50x30x200	4	35	2m15
4,30 x 3	50x40x160	4	55	1m98
4,50 x 3	50x40x160	4	55	2m05
5,80 x 2,90	50x40x150	6	50	1m97
6 x 4	50x40x205	4	55	2m12



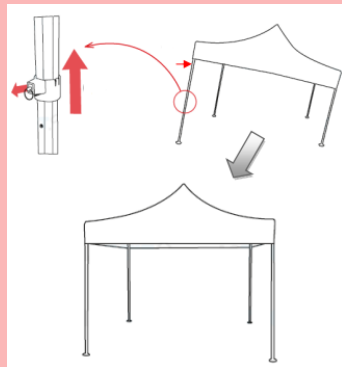
ETAPE 1 :

Se positionner à 2 personnes (4 si possible). Prendre en main les pieds et reculer doucement. L'armature se déploie lentement.



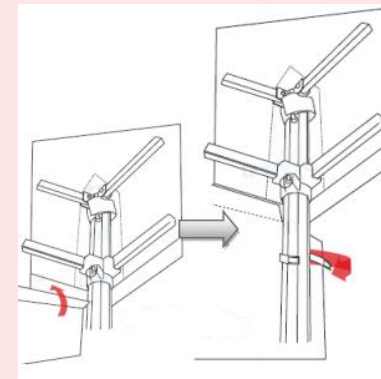
ETAPE 2 :

Pousser à la main les angles vers le haut afin d'entendre un clic. La structure est verrouillée.



ETAPES 3 :

Pour régler la hauteur de la tente, presser les clips et faire coulisser les pieds.



ETAPE 4 :

Si vous avez loué des coté, commencer par les scratches du toit puis fixer les cotés aux pieds.